

СИЛИКОНОВО ОЛИО

SILICON OIL

ОПИСАНИЕ

Това е фракционирано, пречистено, стерилно и апиrogenно силиконово олио за витреоретинална хирургия.

ОПАКОВКА

Продуктът се предлага в стъклени флакони, запечатани с полимерна тапа и метален капак или в стъклени спринцовки.

При поискване, комплектът за инжектиране на вискозна течност се предоставя с продукт, който е в стъклена спринцовка. При поискване се предоставят силиконова инжекционна канюла и спринцовка от 10 ml продукт, който е във флакон. Количеството и вискозитетът (1000 cSt, 1300 cSt и 5000 cSt) на продукта са посочени на опаковката.

МЕТОД НА СТЕРИЛИЗАЦИЯ

Продуктите се стерилизират по метода на парна стерилизация.

ПОКАЗАНИЯ

Това е масло, което се използва като ендотампонада (до 3 месеца) след операции като отлепване на ретината (RD), RD с гигантско разкъсване, RD с пролиферативна витреоретинопатия (PVR), травматично отлепване на ретината и тракционна диабетна ретинопатия.

ПРОТИВОПОКАЗАНИЯ

Продуктът не трябва да се използва при пациенти с известна свръхчувствителност към силикон и при пациенти с псевдофакия, които имат силиконова вътреочна леща. Пациентите трябва да бъдат предупредени да посетят своя лекар в случай на нежелана реакция.

Силиконовото масло е много чисто вещество. Въпреки това, все още не се препоръчва за употреба при пациенти, които са алергични или с висока чувствителност към докладвани съставки. Както при всички хирургични интервенции, съществуват рискове, свързани с операцията върху задния сегмент с помощта на силиконово масло. Използването на силиконово масло може да доведе до образуване на катаракта и вторична глаукома. Свързаните със силикона странични ефекти включват очна хипертония, очна хипотония, хороидално отлепване, епителен оток на роговицата, вторично отлепване на ретината, катаракта, цистоиден макулен оток, инфекция, ендофталмит, глаукома, кератопатия, силикон в предната камера, помътняване на силиконова вътреочна леща.

Други нежелани реакции, макар и по-рядко срещани, включват атрофия на зрителния нерв, рубеоза иридис, временна вътреочна повишаване на налягането, напукване на макулата, кръвоизлив в стъкловидното тяло, фтиза, разкъсване на тракция, аниридия. Миграция на силиконово масло към предната камера може да създаде оток, замъгляване, десцеметови гънки или промени в роговицата, които включват роговична декомпенсация. Ако иридектомията не се извърши на 6 часа при афакични очи, маслено-индуциран зеничен блок и може да се получи затваряне на ъгъла.

СЪСТАВ

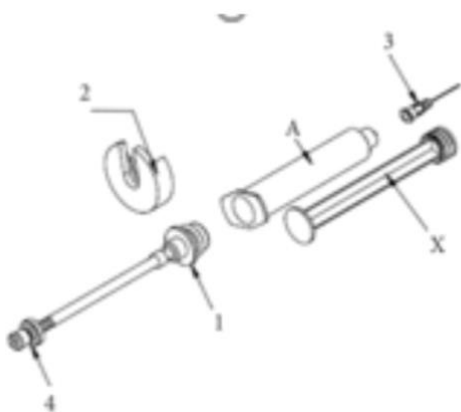
Полидиметилсилоксановото силиконово масло е чисто, стерилно, ендотампонада използвано при витреоретинални операции. Налични са вискозитети са 1000 cSt, 1300 cSt и 5000 cSt. Този продукт не съдържа латекс и фталати. Индекс на пречупване 1,404-1,406 при 25°C. 1.404-1.406. Спектрална пропускливост между 330-600 nm %90-101.

ИНСТРУКЦИЯ ЗА УПОТРЕБА

Отворете опаковката на продукта непосредствено преди употреба. Опаковано във флакон силиконово масло се прехвърля в стерилна спринцовка в асептични условия. Ако силиконовото масло е пристигнало в опаковка със спринцовка, свалете защитната капачка на върха на спринцовката, прикрепете спринцовката към устройство чрез адаптер. Инжектирайте бавно. Тъй като практически не е възможно да се определи правилното вътреочно налягане, то трябва да се провери по време на инфузията дали има проблем с папиларната циркулация. При съмнение за такова състояние, инфузията трябва да се спре незабавно.



Откъснете капачката. Опакованият във флакон продукт се прехвърля в стерилна спринцовка при асептични условия.



1. Поставете буталото (1) към спринцовката (A)
 2. Заклучете буталото (1) към спринцовката с адаптера (2)
 3. Поставете канюлата върху спринцовката
 4. Направете връзка с устройството
- *X може да се използва, ако няма връзка с устройството

- ⚠ Само за еднократна употреба. Не стерилизирайте повторно.
- ⚠ Не използвайте, ако стерилната опаковка е отворена или повредена.
- ⚠ Докато прилагате силиконово масло, уверете се, че в пространството на стъкловидното тяло няма

останали течности.

⚠ Докато отстранявате силиконово масло, уверете се, че няма останало силиконово масло в пространството на стъкловидното тяло.

⚠ Силиконовото масло има сравнително висок коефициент на пречупване, който може да доведе до значителна грешка на пречупване, когато изчисляване на мощността на ВОЛ по стандартни формули.

ПРЕДУПРЕЖДЕНИЯ И ПРЕДПАЗНИ МЕРКИ

Да се прилага само от хирурзи, обучени в хирургия на ретината. Нанесете със стерилна спринцовка за еднократна употреба и стерилна канюла за еднократна употреба или стерилен комплект за инжектиране на вискозна течност за еднократна употреба. Спрете приложението в случай на нежелана реакция.

Подходящото изхвърляне на продукта трябва да се извърши от болничните власти в съответствие с болничната процедура за изхвърляне. В случай на неочаквана реакция производителят също трябва да бъде уведомен за това. Не използвайте продукта след изтичане на срока на годност.

Хирургът е отговорен за избора на пациенти, избора на хирургичния процедура и удължаване на продължителността на ендотампонадата на силиконовото масло в окото. Интраокулярни лещи, изработени от силикон може да станат непрозрачни със силиконово масло. Поради тази причина силиконовото масло не трябва да се прилага в очите със силиконова вътреочна леща (IOL). Визуално проверете веществото, за да се уверите, че е чисто и прозрачно преди употреба.

Ако продуктът не е чист и прозрачен, не го използвайте. Стъклените инжектори са потенциално крехки, трябва да се използват с повишено внимание.

УСЛОВИЯ ЗА СЪХРАНЕНИЕ

Да се съхранява при температури между 10°C и 25°C. Съхранявайте на сухо място. Предпазвайте от светлина и удари.

	Производител		Да се съхранява при 10°C-25°C
	Партиден номер		Съхранявайте при 20%-70% нива на влажност.
	Продуктът - стерилизиран с пара		Пази на сухо.
	Не използвайте, ако опаковката е повредена.		Пазете далеч от слънчева светлина.
	Не използвайте		Внимание!
	Не стерилизирайте повторно.		CE 2292 Сертифициран продукт

Производител

TEKNOMEK Medikal Malzemeleri Sanayi ve Ticaret Ltd.Şti

Halıcioğlu Mah. Okumuşoğlu Sok. No 2. K.5 34445 Beyoğlu, İstanbul, Турция

Tel: +90 212 369 1263, Fax: +90 212 210 3432

Website: www.teknomek.net

e-mail: info@teknomek.net

Document No: IFU 15S Rev.06/14.01.2020

Дистрибутор

ДЖЕНЕРО ЕООД

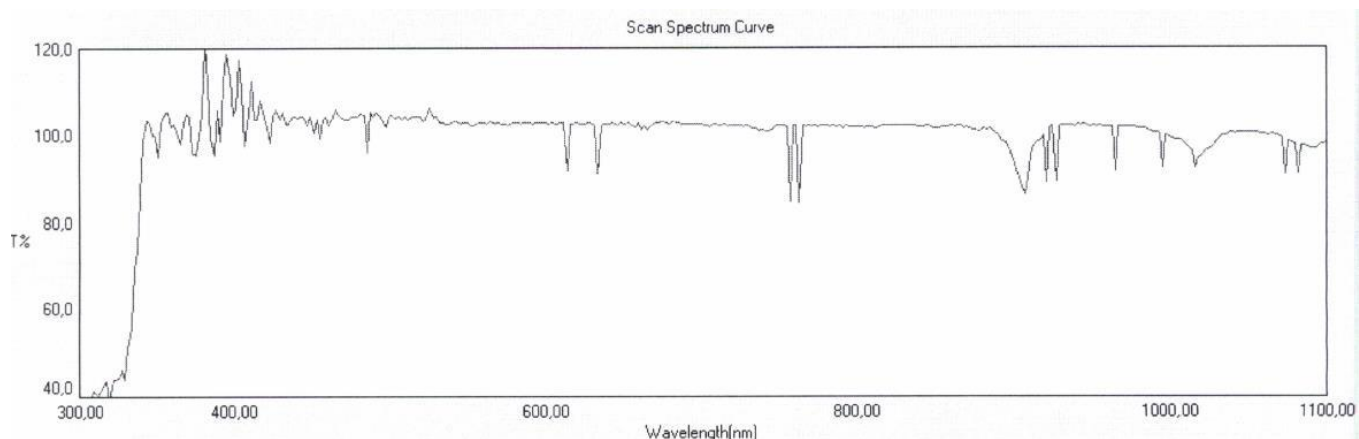
ж.к Люлин бл.638 вх.В ет.2 ап.51

1336 София, България

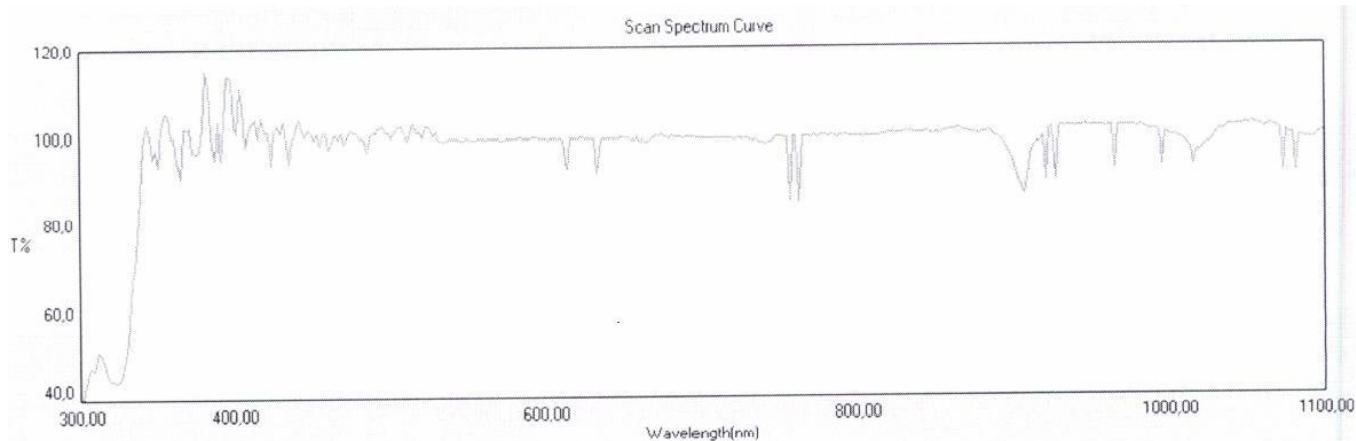
тел: +359888233557

e-mail: nina.vahab@generobg.com

Крива на спектрална пропускливост (5000 cSt)



Крива на спектрална пропускливост (1000 cSt)



Document no: IFU10

